

DW - A□ - 62□ - M8

Durchmesser Diamètre Diameter	M8	Schaltabstand Portée Operating distance	2,0 mm	Einbau Montage Mounting	bündig noyable embeddable
-------------------------------------	-----------	---	---------------	-------------------------------	--

Ausführung mit erhöhtem Schaltabstand, Gehäuse zylindrisch M8

Wichtigste Eigenschaften:

- Erhöhter Schaltabstand: 2 mm
- Gehäuse zylindrisch M8, Länge 35 mm bzw. 50 mm (Kabel) / 45 mm bzw. 50 mm (Stecker), Material Edelstahl V2A
- Betriebsspannung 10 ... 30 VDC, Ausgangsstrom 200 mA
- LED, Kurzschlusschutz, Induktionsschutz, Verpolungsschutz eingebaut
- PNP- und NPN-Ausführungen, Schliesser und Öffner

Appareil avec portée étendue, boîtier cylindrique M8

Caractéristiques principales:

- Portée étendue: 2 mm
- Boîtier cylindrique M8, longueur 35 mm ou 50 mm (câble) / 45 mm ou 50 mm (connecteur), en acier INOX V2A
- Tension de service 10 ... 30 VDC, courant à la sortie 200 mA
- LED, protections contre les courts-circuits, les surtensions induites et l'inversion de tension incorporées
- Disponible en PNP, NPN, à fermeture et à ouverture

Device with increased operating distance, cylindrical M8 housing

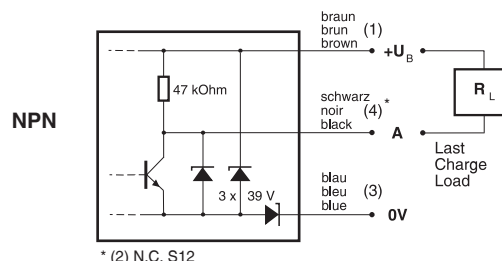
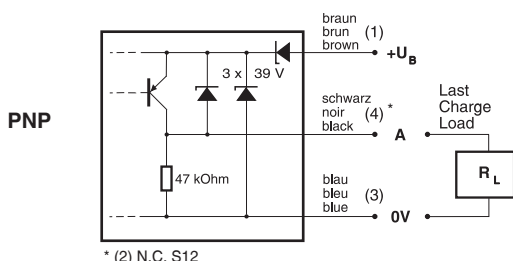
Main features:

- Increased operating distance: 2 mm
- Housing: length 35 mm or 50 mm (cable) / 45 mm or 50 mm (connector), cylindrical M8, stainless steel V2A
- Supply voltage 10 ... 30 VDC, output current 200 mA
- LED, protections against short-circuits, induced overvoltages and power supply reversal built-in
- PNP and NPN, N.O. and N.C. executions

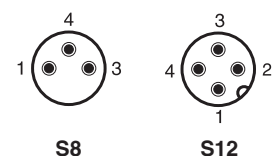
Technische Daten: (gemäss IEC 60947-5-2)	Caractéristiques techniques: (selon CEI 60947-5-2)	Technical data: (according to IEC 60947-5-2)	
Bemessungsschaltabstand s_n	Portée nominale s_n	Rated operating distance s_n	2,0 mm
Hysteresis	Hystérèse	Hysteresis	$\leq 10\% s_r$
Normmessplatte	Cible normalisée	Standard target	8 x 8 x 1 mm
Wiederholgenauigkeit	Reproductibilité	Repeat accuracy	0,1 mm*
Betriebsspannungsbereich U_B	Tension de service U_B	Supply voltage range U_B	10 ... 30 VDC
Zulässige Restwelligkeit	Ondulation admissible	Max. ripple content	$\leq 20\% U_B$
Ausgangsstrom	Courant de sortie	Output current	≤ 200 mA
Spannungsabfall an Ausgängen	Chute de tension aux sorties	Output voltage drop	$\leq 2,0$ V bei / à / at 200 mA
Leerlaufstrom	Courant hors-charge	No-load supply current	≤ 10 mA
Sperrstrom der Ausgänge	Courant résiduel	Leakage current	$\leq 0,1$ mA
Schaltfrequenz	Fréquence de commutation	Switching frequency	$\leq 5'000$ Hz
Oszillatorfrequenz	Fréquence d'oscillateur	Oscillator frequency	610 kHz
Bereitschaftsverzögerung	Retard à la disponibilité	Time delay before availability	32 msec
LED ($0 \leq s \leq 0,8 s_r$)	LED ($0 \leq s \leq 0,8 s_r$)	LED ($0 \leq s \leq 0,8 s_r$)	an / allumée / on
LED ($0,8 s_r < s \leq s_r$)	LED ($0,8 s_r < s \leq s_r$)	LED ($0,8 s_r < s \leq s_r$)	blinkend / clignotante / blinking
IO-Link (nur PNP Ausführung, Schliesser)	IO-Link (version PNP, à fermeture)	IO-Link (PNP, N.O. version only)	integriert / intégré / built-in
Umgebungstemperaturbereich T_A	Plage de température ambiante T_A	Ambient temperature range T_A	-25 ... +70 °C
Temperaturdrift von s_r	Dérive en température de s_r	Temperature drift of s_r	$\leq 10\%$ max.
Kurzschlusschutz	Protection contre les courts-circuits	Short-circuit protection	eingebaut / intégrée / built-in
Verpolungsschutz	Protection contre les inversions	Voltage reversal protection	eingebaut / intégrée / built-in
Induktionsschutz	Protection contre tensions induites	Induction protection	eingebaut / intégrée / built-in
Schocken und Schwingen	Chocs et vibrations	Shocks and vibration	IEC 60947-5-2 / 7.4
Leitungslänge	Longueur du câble	Cable length	300 m max.
Schutzart	Indice de protection	Degree of protection	IP 67
EMV - Schutz:	Protection CEM:	EMC protection:	
IEC 60947-5-2 (7.2.3.1)	CEI 60947-5-2 (7.2.3.1)	IEC 60947-5-2 (7.2.3.1)	1 kV
IEC 61000-4-2	CEI 61000-4-2	IEC 61000-4-2	Level 2
IEC 61000-4-3	CEI 61000-4-3	IEC 61000-4-3	Level 3
IEC 61000-4-4	CEI 61000-4-4	IEC 61000-4-4	Level 3
Gehäusematerial	Matériau du boîtier	Housing material	Edelstahl / acier INOX / SS V2A
Aktive Fläche	Face sensible	Sensing face	PA12
Anschlusskabel (andere Längen auf Anfrage)	Câble de raccordement (autres longueurs sur demande)	Connection cable (other lengths on request)	PVC 3x0,14 mm ² / 18 x 0,1 mm Ø 2 m (PUR: DW-AD-62#-M8-290)

Anschlussschemen / Schémas de raccordement / Wiring diagrams

* ($U_B = 20 \dots 30$ VDC, $T_A = 23$ °C ± 5 °C)

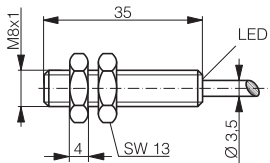


Steckerbelegung (Sicht auf Gerät)
Attribution des pins (vue sur appareil)
Pin assignment (view onto device)

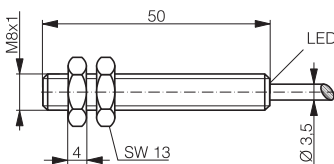


Abmessungen / Dimensions / Dimensions:

Diese Zeichnungen lassen sich aus dem Internet (www.contrinex.com) herunterladen.
Ces dessins peuvent être téléchargés depuis Internet (www.contrinex.com).
These drawings can be downloaded from Internet (www.contrinex.com).

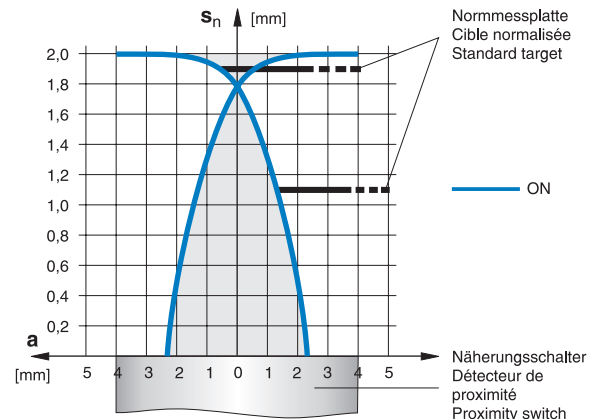


DW-AD-62#-M8
DW-AD-62#-M8-290

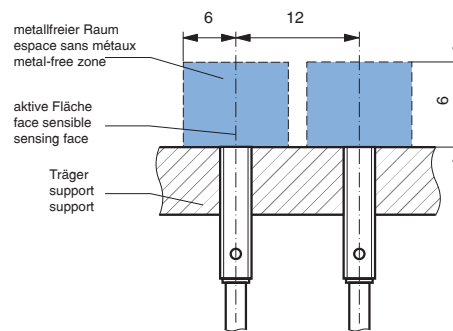


DW-AD-62#-M8-177

Ansprechkurve* / Courbe de réponse* / Response diagram*:



Einbau / Montage / Installation:



* typische Werte / valeurs typiques / typical values

Reduktionsfaktoren für Messplatte aus* / Coefficients de réduction pour cible en* / Correction factors for target of*:

Stahl FE 360	1,0	Kupfer	0,3	Aluminium	0,3	Messing	0,45	Edelstahl V2A	0,7
Acier FE 360		cuivre		aluminium		laiton		acier INOX V2A	
Steel FE 360		copper		aluminum		brass		stainless steel V2A	

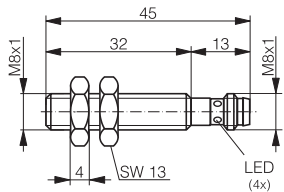
Typenspektrum / Types disponibles / Available types:

Artikelnummer Numéro d'article Part number	Typenbezeichnung désignation part reference	Schaltung polarité polarity	Anschluss raccordement connection	Ausgang sortie output	Gewicht Poids Weight
320 520 164	DW-AD-621-M8	NPN	Kabel / câble / cable 2 m PVC	Schliesser / à fermeture / N.O.	41,5 g
320 520 165	DW-AD-622-M8	NPN	Kabel / câble / cable 2 m PVC	Öffner / à ouverture / N.C.	41,5 g
320 520 166	DW-AD-623-M8	PNP	Kabel / câble / cable 2 m PVC	Schliesser / à fermeture / N.O.	41,5 g
320 520 167	DW-AD-624-M8	PNP	Kabel / câble / cable 2 m PVC	Öffner / à ouverture / N.C.	41,5 g
320 520 188	DW-AD-621-M8-290	NPN	Kabel / câble / cable 2 m PUR	Schliesser / à fermeture / N.O.	41,5 g
320 520 181	DW-AD-622-M8-290	NPN	Kabel / câble / cable 2 m PUR	Öffner / à ouverture / N.C.	41,5 g
320 520 184	DW-AD-623-M8-290	PNP	Kabel / câble / cable 2 m PUR	Schliesser / à fermeture / N.O.	41,5 g
320 520 185	DW-AD-624-M8-290	PNP	Kabel / câble / cable 2 m PUR	Öffner / à ouverture / N.C.	41,5 g
320 520 174	DW-AD-621-M8-177	NPN	Kabel / câble / cable 2 m PVC	Schliesser / à fermeture / N.O.	55 g
320 520 175	DW-AD-622-M8-177	NPN	Kabel / câble / cable 2 m PVC	Öffner / à ouverture / N.C.	55 g
320 520 172	DW-AD-623-M8-177	PNP	Kabel / câble / cable 2 m PVC	Schliesser / à fermeture / N.O.	55 g
320 520 176	DW-AD-624-M8-177	PNP	Kabel / câble / cable 2 m PVC	Öffner / à ouverture / N.C.	55 g

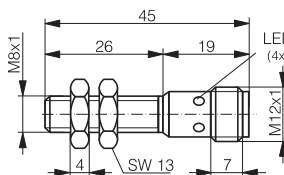
Der Einsatz dieser Geräte in Anwendungen, wo die **Sicherheit von Personen** von deren Funktion abhängt, ist **unzulässig**. Änderungen und Liefermöglichkeiten vorbehalten. Ces détecteurs **ne peuvent être utilisés** dans des applications où la **protection** ou la **sécurité de personnes** est concernée. Sous réserve de modifications et de possibilités de livraison. These proximity switches **must not be used** in applications where the **safety of people** is dependent on their functioning. Terms of delivery and rights to change design reserved.

Abmessungen / Dimensions / Dimensions:

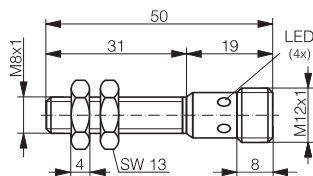
Diese Zeichnungen lassen sich aus dem Internet (www.contrinex.com) herunterladen.
Ces dessins peuvent être téléchargés depuis Internet (www.contrinex.com).
These drawings can be downloaded from Internet (www.contrinex.com).



DW-AS-62#-M8-001

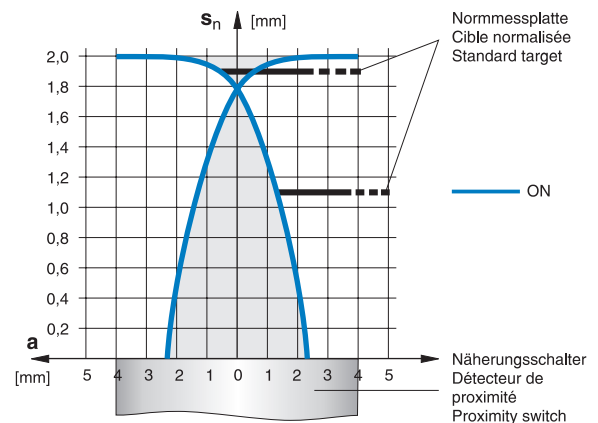


DW-AS-62#-M8

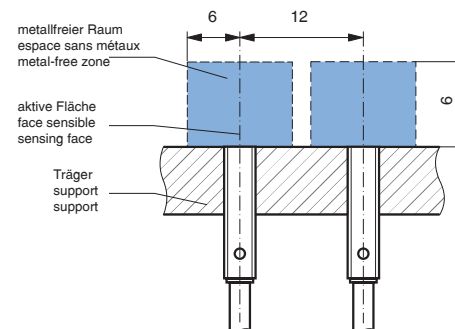


DW-AS-623-M8-193

Ansprechkurve* / Courbe de réponse* / Response diagram*:



Einbau / Montage / Installation:



* typische Werte / valeurs typiques / typical values

Reduktionsfaktoren für Messplatte aus* / Coefficients de réduction pour cible en* / Correction factors for target of*:

Stahl FE 360	1,0	Kupfer	0,3	Aluminium	0,3	Messing	0,45	Edelstahl V2A	0,7
Acier FE 360		civre		aluminium		laiton		acier INOX V2A	
Steel FE 360		copper		aluminum		brass		stainless steel V2A	

Typenspektrum / Types disponibles / Available types:

Artikelnummer Numéro d'article Part number	Typenbezeichnung désignation part reference	Schaltung polarité polarity	Anschluss raccordement connection	Ausgang sortie output	Gewicht Poids Weight
320 520 168	DW-AS-621-M8-001	NPN	Stecker / connecteur / connector S8	Schliesser / à fermeture / N.O.	13 g
320 520 169	DW-AS-622-M8-001	NPN	Stecker / connecteur / connector S8	Öffner / à ouverture / N.C.	13 g
320 520 170	DW-AS-623-M8-001	PNP	Stecker / connecteur / connector S8	Schliesser / à fermeture / N.O.	13 g
320 520 171	DW-AS-624-M8-001	PNP	Stecker / connecteur / connector S8	Öffner / à ouverture / N.C.	13 g
320 620 028	DW-AS-621-M8	NPN	Stecker / connecteur / connector S12	Schliesser / à fermeture / N.O.	19 g
320 620 029	DW-AS-622-M8	NPN	Stecker / connecteur / connector S12	Öffner / à ouverture / N.C.	19 g
320 620 030	DW-AS-623-M8	PNP	Stecker / connecteur / connector S12	Schliesser / à fermeture / N.O.	19 g
320 620 031	DW-AS-624-M8	PNP	Stecker / connecteur / connector S12	Öffner / à ouverture / N.C.	19 g
320 920 277	DW-AS-623-M8-193	PNP	Stecker / connecteur / connector S12	Schliesser / à fermeture / N.O.	tbd

Der Einsatz dieser Geräte in Anwendungen, wo die **Sicherheit von Personen** von deren Funktion abhängt, ist **unzulässig**. Änderungen und Liefermöglichkeiten vorbehalten. Ces détecteurs **ne peuvent être utilisés** dans des applications où la **protection** ou la **sécurité de personnes** est concernée. Sous réserve de modifications et de possibilités de livraison. These proximity switches **must not be used** in applications where the **safety of people** is dependent on their functioning. Terms of delivery and rights to change design reserved.